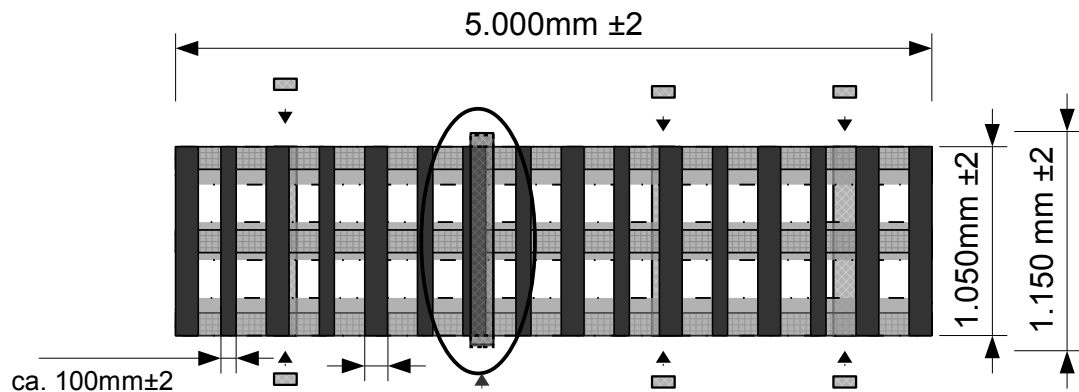
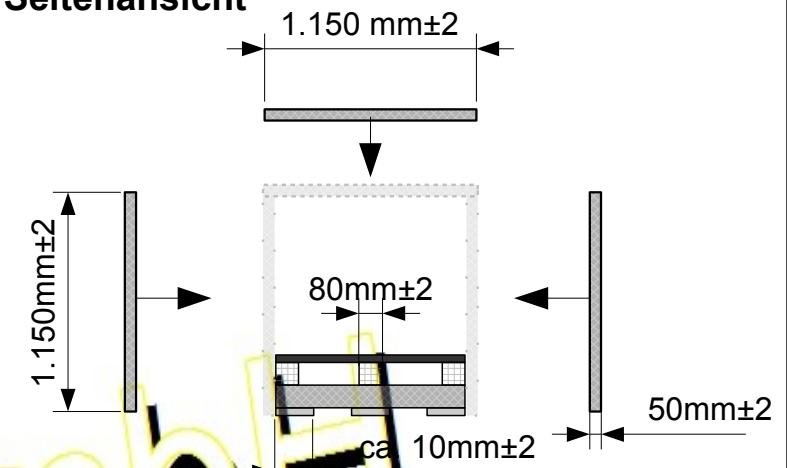


Draufsicht



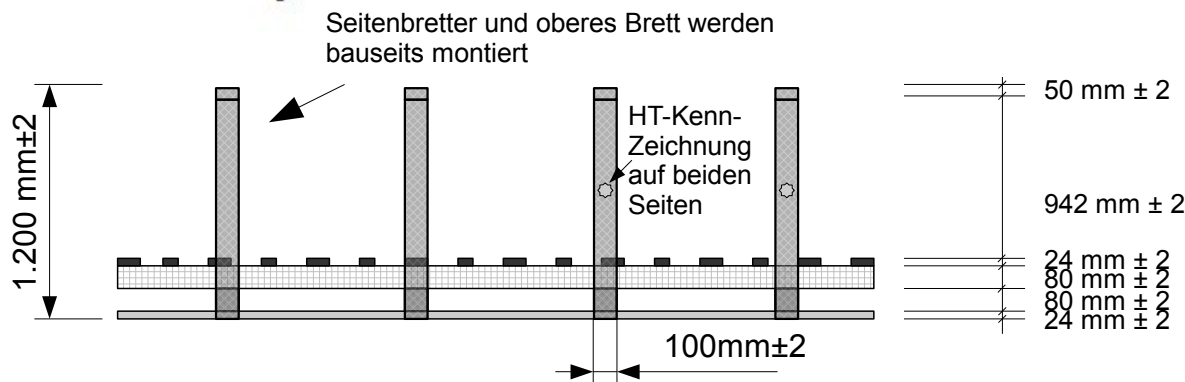
Seitenansicht



Werkstoff: Kanthölzer und Bretter aus Fichte oder Tanne

● HT Kennzeichnung der Hölzer:
Alle Hölzer sind gemäß IPPC Standard ISPM Nr. 15 behandelt

Vorderansicht



Holzrahmenelement

L/B/H
5.000 x 1.150 x 1.200 mm

AG: Firmenname
Straße + Hausnummer
PLZ + Ort

© Hesse Holzbearbeitung & Trapezblechhandel GmbH-Hallenberg