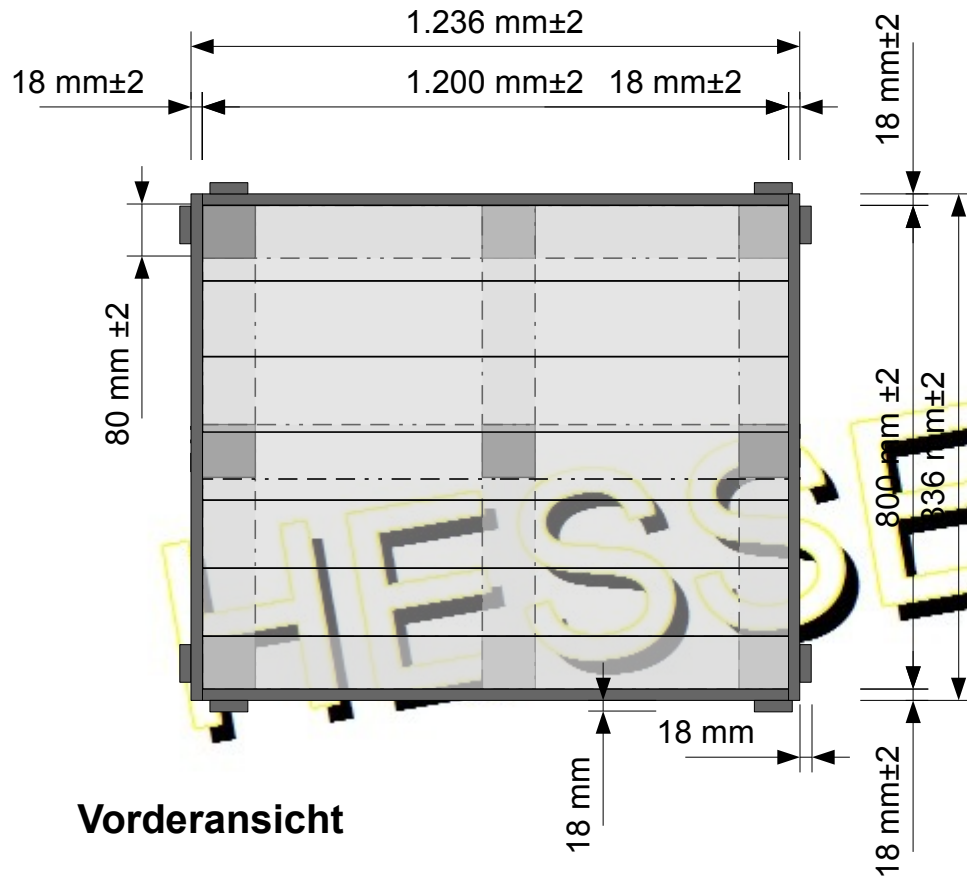
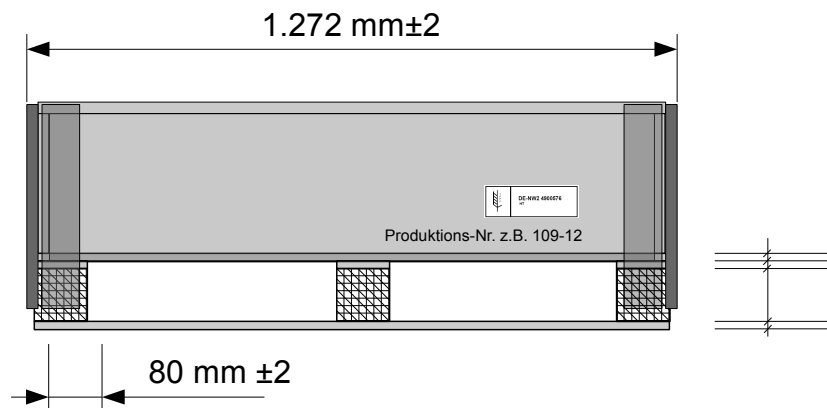


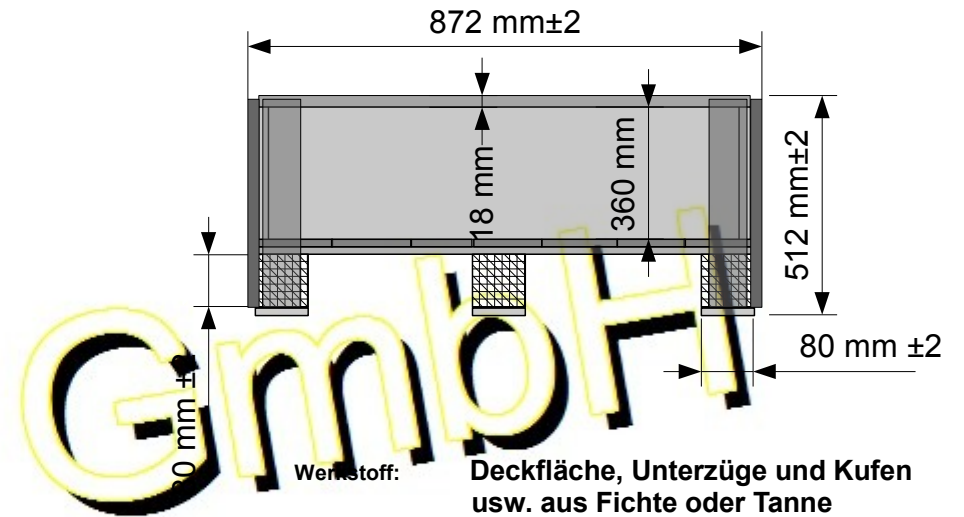
## Draufsicht



## Vorderansicht



## Seitenansicht



Werkstoff: Deckfläche, Unterzüge und Kufen usw. aus Fichte oder Tanne  
Füße aus Vollholz- Buche

Traglast: bis zu 700kg, als Flächenlast

Behandlung: gemäß IPPC Nr. 15

Kennzeichnung: HT-Stempelung auf zwei Seiten

## Holzboxen

1.200 x 800 x 360 mm

AG: Firmenname

Straße + Hausnummer

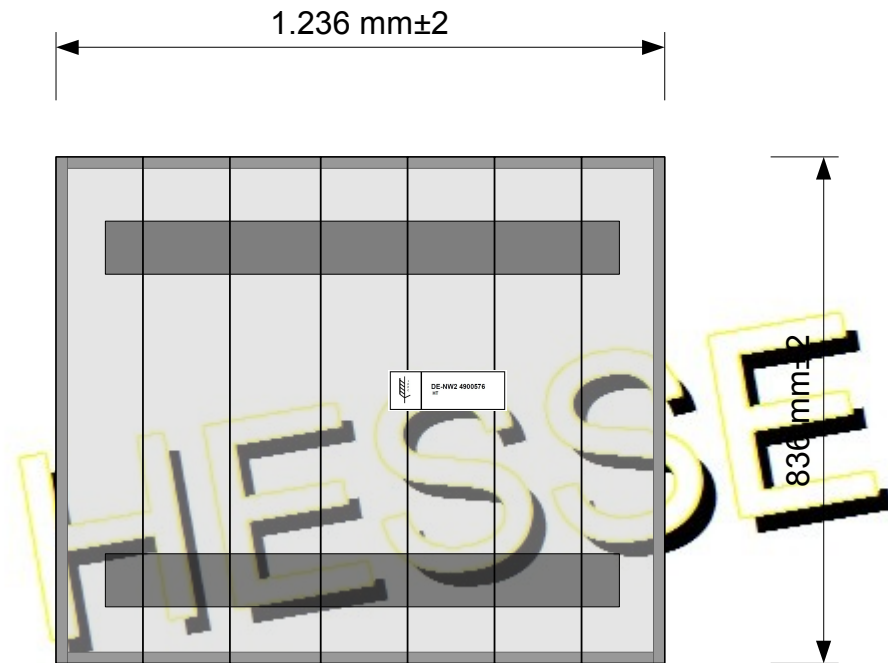
Postleitzahl + Ort

© Hesse Holzbearbeitung & Trapezblechhandel GmbH-Hallenberg

Seite 1 von 2

22.06.2012

## Deckel



# Hesse GmbH

- Werkstoff:** Deckfläche, Unterzüge und Kufen usw. aus Fichte oder Tanne  
Füße aus Vollholz- Buche
- Traglast:** bis zu 700kg, als Flächenlast
- Behandlung:** gemäß IPPC Nr. 15
- Kennzeichnung:** HT-Stempelung auf zwei Seiten

## Holzboxen

1.200 x 800 x 360 mm

AG: Firmenname  
Straße + Hausnummer  
Postleitzahl + Ort



© Hesse Holzbearbeitung & Trapezblechhandel GmbH-Hallenberg

Seite 2 von 2

22.06.2012