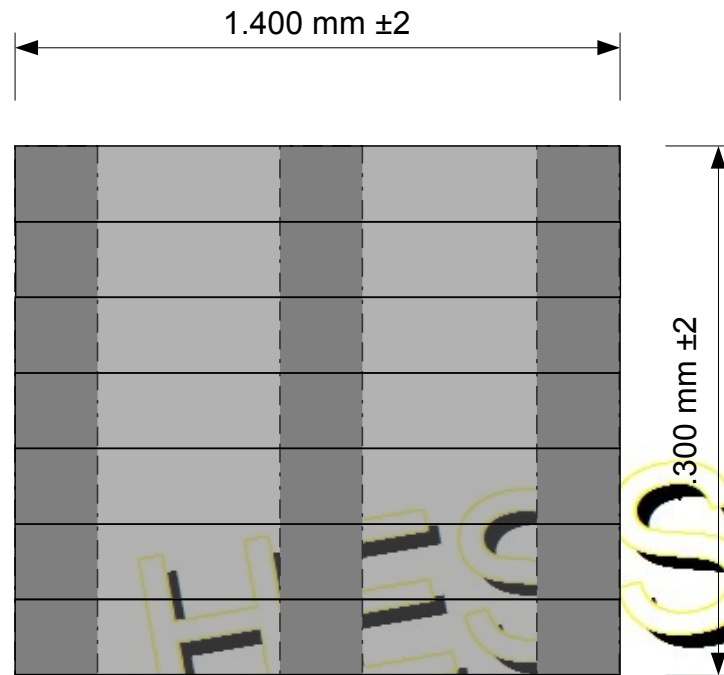
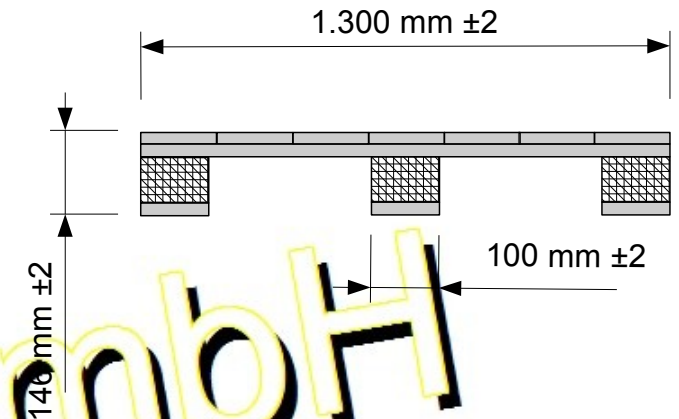


Draufsicht

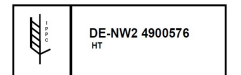


Seitenansicht

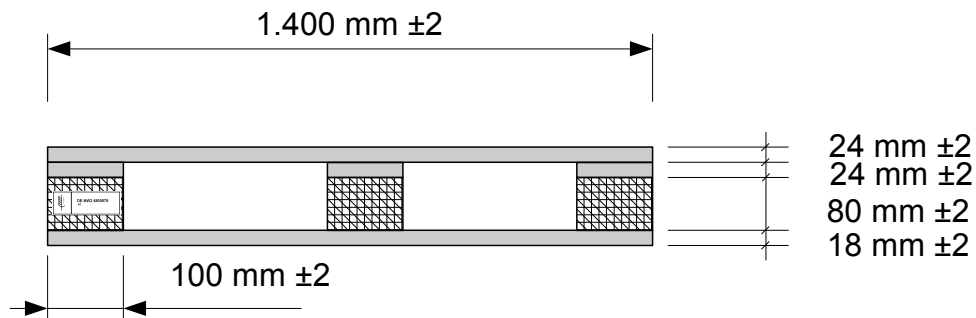


GmbH

- Behandlung: gemäß IPPC - Nr.15
- Kennzeichnung: auf beiden Seiten
HT-Stempel
- Werkstoff: Nadelholz (Fichte oder Tanne)
Füße aus Vollholz Buche oder Fichte
- Belastung: Flächenbelastung 1.700kg



Vorderansicht



Holzpalette

Abmessung:
1.300 x 1.400 mm HT



AG: Firmenname
Bezeichnung
Straße + Hausnummer
PLZ + Ort

© Hesse Holzbearbeitung & Trapezblechhandel GmbH-Hallenberg