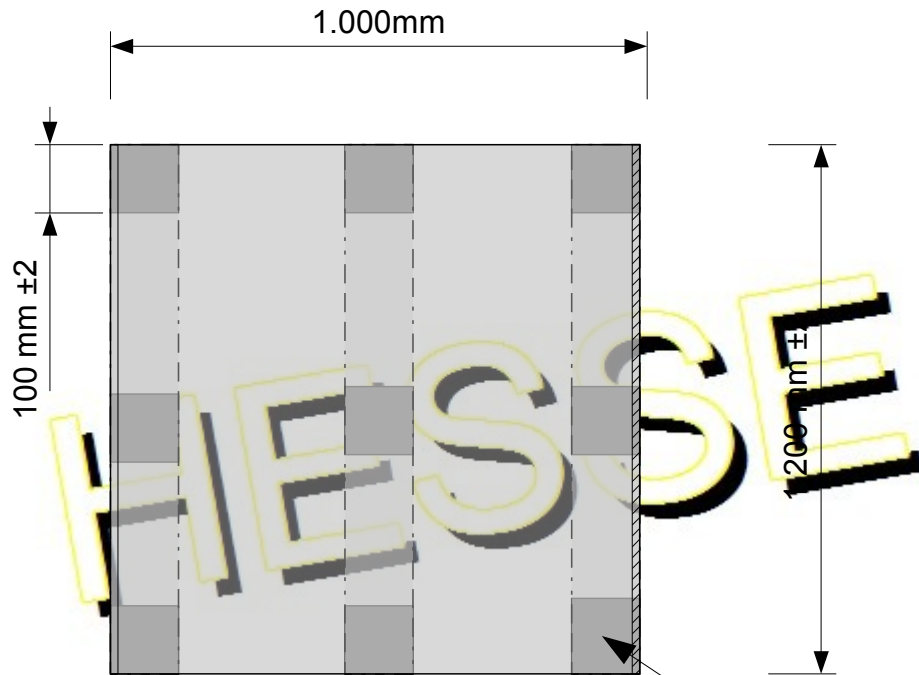
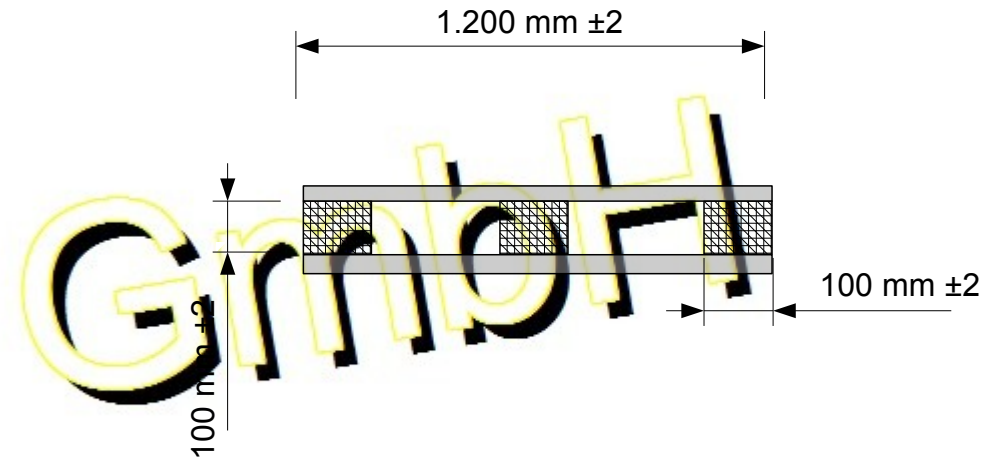


Draufsicht



Seitenansicht

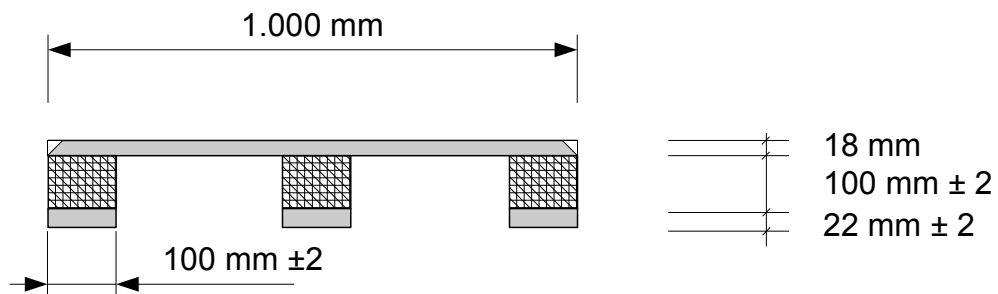


Werkstoff: Deckfläche Sperrholzplatte 18mm
Kufen usw. aus Fichte oder Tanne
Füße aus Vollholz- Buche

Traglast: bis zu 500kg

**Achtung: alle Nägelköpfe müssen
versenkt und mindestens aus
Ringnägeln sein !**

Vorderansicht



Holzpalette

mit Sperrholzplatte ohne Unterzüge
1.000 x 1.200 mm

AG: Firmenname
Straße + Hausnummer
PLZ + Ort

© Hesse Holzbearbeitung & Trapezblechhandel GmbH-Hallenberg

