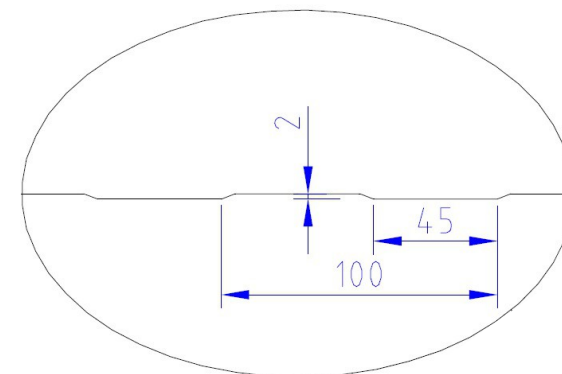
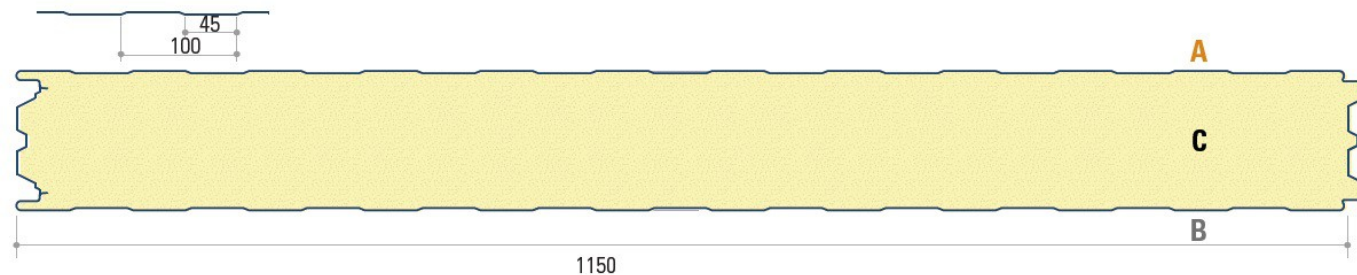


# JI Isolierte - Wand

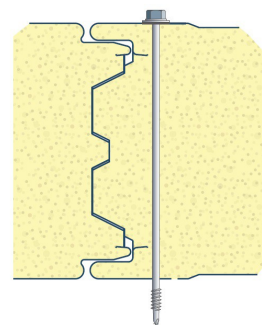
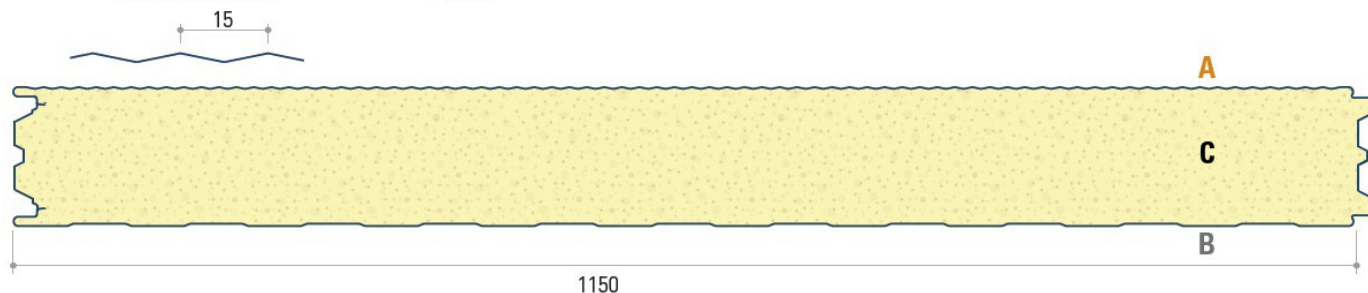
EUROBOX

(L)



MICRORIB

(M)



Datenquelle JORIS IDE

**ISO-Wand**  
**120-200 x 1.150**



© Hesse Holzbearbeitung &  
Trapezblechhandel GmbH  
Gundringhausen 23 – 59969 Hallenberg, Tel. 02984 92 15 - 0

Seite 1 von 4

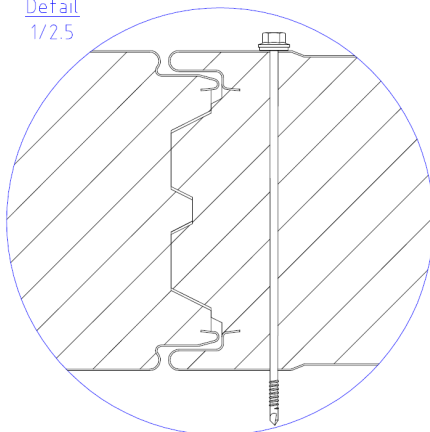
15.01.2016  
Sto.

# JI Isolierte - Wand

Bauteil	Element- dicke	Deckschalendicke		Max. Liefer- länge	Gewicht	Wärmedurchlass- widerstand	Wärmedurchgangs- koeffizient	Wärmedurchlass- widerstand	
		Außen	Innen			gemäß EN ISO 6946		gemäß EN 14509	
	d mm	t mm	t mm	m	kg/m <sup>2</sup>	R m <sup>2</sup> K/W	U W/(m <sup>2</sup> K)	R m <sup>2</sup> K/W	U W/(m <sup>2</sup> K)
JI 120	120	0,60	0,40	13,60	13,74				0,19
JI 150	150	0,60	0,40	13,60	14,94				
JI 170	170	0,60	0,40	13,60	15,74				
JI 200	200	0,60	0,40	13,60	16,94				

Baubreite von 1.150 mm, profiliertes Außenblech aus verzinktem Stahl in 0,60 mm Stärke mit einer Farbbeschichtung von 25µ, profiliertes Innenblech aus verzinktem Stahl in 0,40 mm Stärke mit einer Farbbeschichtung von 15 µ, Schaumkern aus PUR/PIR, PIR- Brandschutzklasse Bs2d0 horizontal und vertikal montierbar, Lieferung von Zubehör möglich.

Detail  
1/2.5



Alle Maße sind vor Ort zu prüfen !

Datenquelle JORIS IDE

**ISO-Wand**  
**120-200 x 1.150**



© Hesse Holzbearbeitung &  
Trapezblechhandel GmbH  
Gundringhausen 23 – 59969 Hallenberg, Tel. 02984 92 15 - 0

Nachfolgend angegebene Stützweiten sind nach dem Entwurf der allgemein bauaufsichtlicher Zulassung Nr. Z-10.4-445 und Gutachten Z-0907 vom 08.04.2009 für die ungünstigste Lastfallkombination aus Wind und Temperatur nachgewiesen.

# ISO- Wand Belastungs- Tabelle 120 mm

Tabelle W.9: Winddruckbeanspruchung																						
Stat. System	Farbgruppe	Charakteristische Winddrucklast in kN/m <sup>2</sup>																				
		0	0,25	0,50	0,75	1,00	1,25	1,50	1,75	2,00	2,25	2,50	2,75	3,00	3,25	3,50	3,75	4,00	4,25	4,50	4,75	5,00
▲▲	I, II, III	40	52	72	88	101	113	124	134	143	152	160	167	175	182	189	195	202	207	214	219	225
		43,86	12,16	8,68	7,12	6,17	5,53	5,05	4,68	4,38	4,13	3,92	3,73	3,58	3,44	3,31	3,20	3,10	3,00	2,92	2,84	2,77
	I (f), II (f)	40	40	64	84	101	113	124	134	143	152	160	167	175	182	189	195	202	207	214	219	225
▲▲▲	I, II	40	40	59	74	87	100	112	123	134	144	154	164	174	182	189	195	202	207	214	219	225
		32,35	9,44	7,03	5,95	5,31	4,88	4,56	4,30	4,10	3,93	3,79	3,67	3,56	3,44	3,31	3,20	3,10	3,00	2,92	2,84	2,77
	I (f), II (f)	40	40	59	74	87	100	112	123	134	144	154	164	174	182	189	195	202	207	214	219	225
▲▲▲▲	III	40	40	59	74	87	100	112	123	134	144	154	164	174	182	189	195	202	207	214	219	225
		27,50	9,44	7,03	5,95	5,31	4,88	4,56	4,30	4,10	3,93	3,79	3,67	3,56	3,44	3,31	3,20	3,10	3,00	2,92	2,84	2,77
	I, II, III	40	48	68	84	98	110	122	133	143	152	160	167	175	182	189	195	202	207	214	219	225
▲▲▲▲▲	I (f), II (f), III (f)	40	48	68	84	98	110	122	133	143	152	160	167	175	182	189	195	202	207	214	219	225
		40,51	11,37	8,21	6,80	5,96	5,39	4,97	4,64	4,38	4,13	3,92	3,73	3,58	3,44	3,31	3,20	3,10	3,00	2,92	2,84	2,77
	I (f), II (f), III (f)	40	48	68	84	98	110	122	133	143	152	160	167	175	182	189	195	202	207	214	219	225
		60	96	136	168	195	220	243	265	286	303	319	334	349	364	377	390	403	414	427	438	450
		26,60	11,37	8,21	6,80	5,96	5,39	4,97	4,64	4,38	4,13	3,92	3,73	3,58	3,44	3,31	3,20	3,10	3,00	2,92	2,84	2,77
		60	96	136	168	195	220	243	265	286	303	319	334	349	364	377	390	403	414	427	438	450

ISO-Wand  
120 x 1.150



© Hesse Holzbearbeitung & Trapezblechhandel GmbH  
Gundringhausen 23 – 59969 Hallenberg, Tel. 02984 92 15 - 0

Tabelle W.10: Windsogbeanspruchung

Stat. System	Farbgruppe	Charakteristische Windsoglast in kN/m <sup>2</sup>																				
		0	0,25	0,50	0,75	1,00	1,25	1,50	1,75	2,00	2,25	2,50	2,75	3,00	3,25	3,50	3,75	4,00	4,25	4,50	4,75	5,00
	I, II, III	43,86	11,51	8,14	6,64	5,76	5,15	4,70	4,35	4,07	3,84	3,64	3,47	3,32	3,19	3,08	2,97	2,88	2,79	2,71	2,64	2,57
	I (f)	16,08	11,51	8,14	6,64	5,76	5,15	4,70	4,35	4,07	3,84	3,64	3,47	3,32	3,19	3,08	2,97	2,88	2,79	2,71	2,64	2,57
	II (f)	16,08	10,86	8,14	6,64	5,76	5,15	4,70	4,35	4,07	3,84	3,64	3,47	3,32	3,19	3,08	2,97	2,88	2,79	2,71	2,64	2,57
	III (f)	13,80	9,66	8,14	6,64	5,76	5,15	4,70	4,35	4,07	3,84	3,64	3,47	3,32	3,19	3,08	2,97	2,88	2,79	2,71	2,64	2,57
	I	32,35	11,51	8,14	6,64	5,76	5,15	4,70	4,35	4,07	3,84	3,64	3,47	3,32	3,19	3,08	2,97	2,88	2,79	2,71	2,64	2,57
	I (f)	31,09	11,51	8,14	6,64	5,76	5,15	4,70	4,35	4,07	3,84	3,64	3,47	3,32	3,19	3,08	2,97	2,88	2,79	2,71	2,64	2,57
	II	32,35	10,56	7,82	6,62	5,76	5,15	4,70	4,35	4,07	3,84	3,64	3,47	3,32	3,19	3,08	2,97	2,88	2,79	2,71	2,64	2,57
	II (f)	31,07	10,56	7,82	6,62	5,76	5,15	4,70	4,35	4,07	3,84	3,64	3,47	3,32	3,19	3,08	2,97	2,88	2,79	2,71	2,64	2,57
	III	27,50	7,52	6,00	5,29	4,84	4,53	4,30	4,11	3,95	3,82	3,64	3,47	3,32	3,19	3,08	2,97	2,88	2,79	2,71	2,64	2,57
	III (f)	40,51	11,51	8,14	6,64	5,76	5,15	4,70	4,35	4,07	3,84	3,64	3,47	3,32	3,19	3,08	2,97	2,88	2,79	2,71	2,64	2,57
	I, II	26,60	11,51	8,14	6,64	5,76	5,15	4,70	4,35	4,07	3,84	3,64	3,47	3,32	3,19	3,08	2,97	2,88	2,79	2,71	2,64	2,57
	I (f), II (f)	40,53	10,33	7,52	6,29	5,57	5,08	4,70	4,35	4,07	3,84	3,64	3,47	3,32	3,19	3,08	2,97	2,88	2,79	2,71	2,64	2,57
	III	26,60	10,33	7,52	6,29	5,57	5,08	4,70	4,35	4,07	3,84	3,64	3,47	3,32	3,19	3,08	2,97	2,88	2,79	2,71	2,64	2,57
	III (f)	10,10	5,98	4,32	3,60	3,18	2,88	2,68	2,48	2,32	2,19	2,06	1,87	1,72	1,58	1,47	1,37	1,28	1,21	1,14	1,08	1,03

# ISO- Wand Belastungs- Tabelle 120 mm

## ISO-Wand 120 x 1.150



© Hesse Holzbearbeitung & Trapezblechhandel GmbH  
Gundringhausen 23 – 59969 Hallenberg, Tel. 02984 92 15 - 0